

**VERSLAG VAN EEN GELIJKVORMIGHEIDSONDERZOEK VOOR INGEBRUIKNAME EN/OF CONTROLEBEZOEK  
VAN EEN ELEKTRISCHE INSTALLATIE OP LAAGSPANNING EN ZEER LAGE SPANNING****Algemene gegevens**

Plaats van het onderzoek:	Volksverheffingstraat 49, 9300 AALST				
Eigendom van:	DE PALMEAER				
Opdrachtgever:	Janssens Jonathan, Ouden Heirweg 44, 9340 OORDEGEM				
Type lokalen:	Woning	DNB:	Eandis	Tarief:	Slimme meter
EAN-code installatie:	541448820062837413	Nr. teller:	11201328HXEE	Index:	8396 kWh
Installateur:	Janssens Jonathan				
BTW-nr.:	/	of ID-kaartnr.:	/	Uitgereikt te:	/ op /
Agent-bezoeker:	Andy De Braekeleir				Datum onderzoek: 09/10/2017

**Aard van het onderzoek**

Overeenkomstig de voorschriften van het Algemeen Reglement op de Elektrische Installaties (A.R.E.I.) - Interne procedure QPRO/ELE/001	
Type keuring:	Art. 271/271bis Periodieke controle
Bijkomende info:	Installatie volledig vernieuwd na 01/10/1981
Herkeuring op:	2016112899
Bescherming tegen elektrische schokken bij onrechtstreekse aanraking: Art. 86 Huishoudelijke lokalen of plaatsen (net TT - voeding van de elektrische installatie via elektrische teller)	

**Algemene gegevens elektrische installatie**

Nominale spanning:	1 x 230V	Max nominale stroom:	40 A	Nominale stroom hoofdverzekering:	40,00
Voedingsleiding hoofdbord:	4 X 10 mm <sup>2</sup>	Type:	XVB		
Aardelektrode:	Metalen aardingsbaar of -pen			Sectie:	/
				Aardgeleider:	16 mm <sup>2</sup>
Hoofddifferentieel - In:	40 A	Gevoeligheid DI:	300 mA	Aantal polen:	2
Extra hoofddifferentieel(s):	/				
Bijkomende differentieel - In:	40 A	Gevoeligheid DI :	30 mA	Aantal polen:	2
Extra bijkomende differentieel(s):	/				
Aantal eindstroombanen:	14	Aantal borden:	1		

**Metingen & controles**

Aardspreidingsweerstand:	25.8 Ohm	Bescherming onrechtstreekse aanraking:	In orde	Hoofddifferentieel verzegeld:	In orde
Algemeen isolatieniveau:	1.57 MOhm	Werking differentieel - Testknop:	In orde	Staat vast elektrisch materiaal:	In orde
Aardingscontinuïteit:	In orde	Werking differentieel - Foutlus:	In orde	Schema's vs. uitvoering:	In orde
Bescherming rechtstreekse aanraking:	In orde				

<b>Besluit :</b> <b>DE INSTALLATIE VOLDOET AAN HET AREI</b>		De installatie dient opnieuw gecontroleerd te worden vóór: 25 jaar na datum onderzoek <input type="checkbox"/> door hetzelfde organisme (*)	
<b>AANTAL BIJLAGEN</b>	Situatieschema's: Ja Eendraadsschema's: Ja Plan uitwendige invloeden: NVT Andere: /	<b>DE AGENT BEZOEKER:</b> 	Visum van de verdeler:

**Visum controle organisme**

ACA vzw - Erkend Controle Organisme  
Meensesteenweg 338 - 8800 Roeselare  
BTW BE 0811.407.869  
Tel. 051/20 00 02 - Fax 051/20 10 02  
info@acavzw.be - www.acavzw.be

Dit verslag dient bewaard te worden in het dossier van de elektrische installatie (en moet indien van toepassing voorgelegd worden aan de Interne dienst voor Preventie en Bescherming op het werk en aan het Comité voor Preventie en Bescherming op het werk). Bovendien dient dit dossier elke aangebrachte wijziging te vermelden. Iedere belangrijke wijziging of belangrijke uitbreiding van de elektrische installatie moet voor ingebruikname onderworpen worden aan een gelijkvormigheidsonderzoek. De Federale Overheidsdienst die Energie onder zijn bevoegdheid heeft, dient bij ieder ongeval, rechtstreeks of onrechtstreeks te wijten aan elektriciteit waarbij personen betrokken zijn, ingelicht te worden.

(\*) De werken, nodig voor de inbreuken te doen verdwijnen, moeten zonder vertraging uitgevoerd worden en alle maatregelen moeten getroffen worden opdat de in overtreding zijnde installatie, indien ze in dienst blijft, geen gevaar vormt voor personen of goederen. Indien bij het nieuw controlebezoek, na max 1 jaar, de overtredingen niet verdwenen zijn, moet het erkend organisme een kopie van het

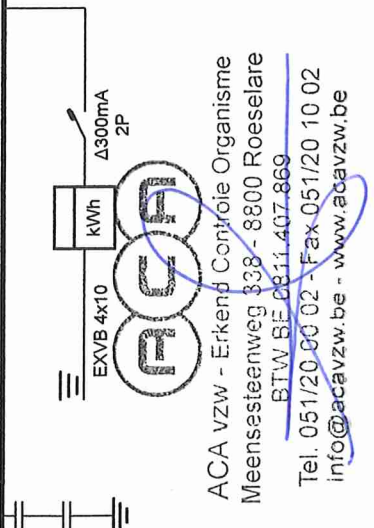
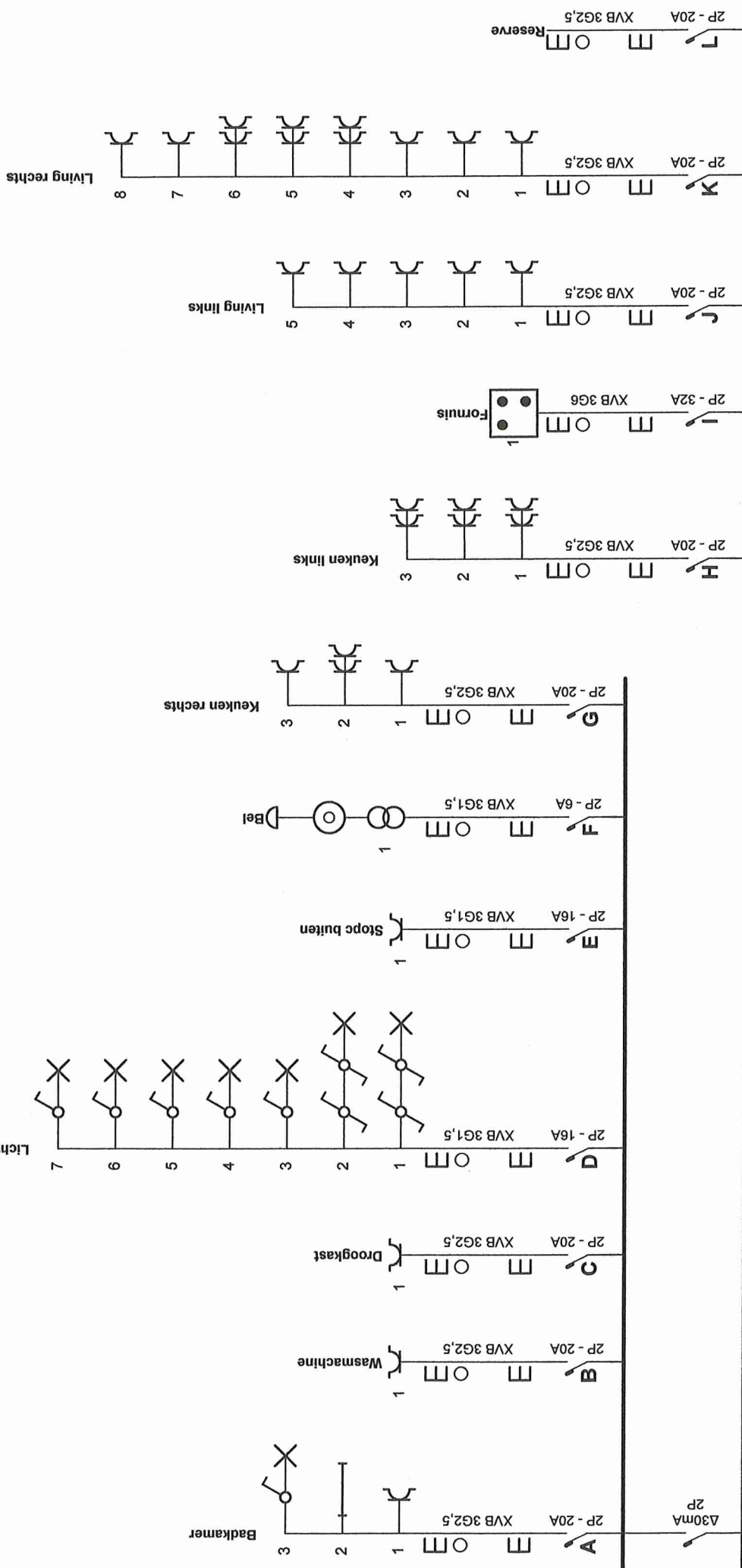
**Beschrijving van de stroombanen**

ZIE SCHEMAS

**VASTSTELLINGEN: Opmerkingen**

- A : Geen inbreuken.
- A1 : De elektrische schema's moeten verplicht bewaard worden in het dossier van de elektrische installatie. Het is evenzeer sterk aangeraden om één exemplaar te bewaren in de nabijheid van het elektrisch hoofdbord.
- A3 : Alle differentieelstroominrichtingen in de elektrische installatie moeten periodiek (vb. maandelijks) getest worden met behulp van de testknop (cfr. voorschriften van de fabrikant).
- AD : Deze controle omvat enkel de zichtbare delen van de installatie.
- AD1 : Deze controle omvat enkel deze delen van de elektrische installatie zoals aangeduid op de bijhorende (en ondertekende) delen van de schema's.
- AD2 : De uitgevoerde controle is een momentopname. Dit keuringsattest is slechts een weerspiegeling van de elektrische installatie op het ogenblik van de keuring.

**VASTSTELLINGEN: Inbreuken**



*creetogous gholst de Braeckleir Andy*

Plaats van de elektrische installatie

De Palmenaer Elke  
Volksverheffingsstraat 49  
9300 Aalst

Installateur

J. J. Electro  
Ouden Heinweg 44  
9340 Oordegem  
GSM: 0487 99 20 30  
e-mail: info@jjelectro.be  
BTW BE 0553.467.053

p. 1/4



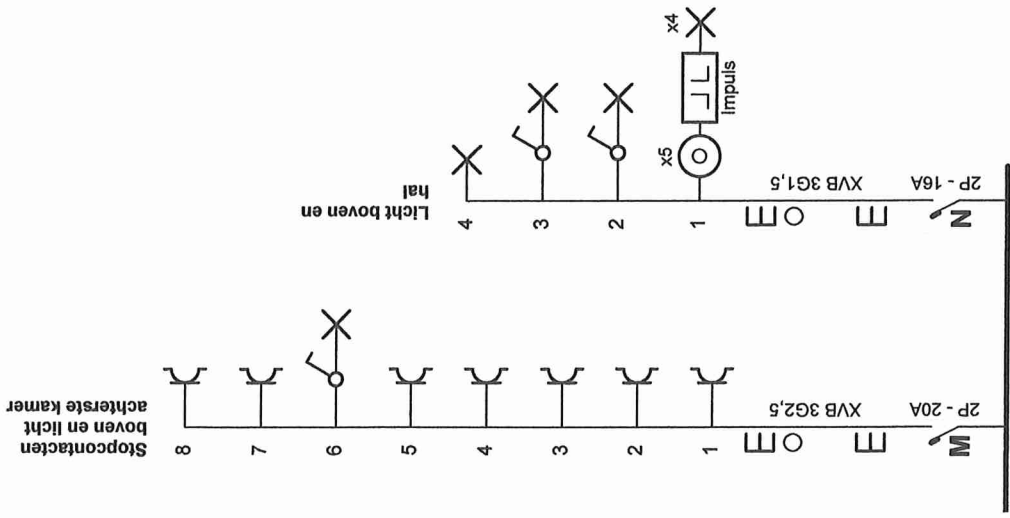
Eendraadschema

Datum: 8/10/2017

2 x 230V ~ 50Hz

ACA vzw - Erkend Controle Organisme  
Meensesteenweg 338 - 8800 Roeselare  
BTW BE 0811.407.869

Tel. 051/20 00 02 - Fax 051/20 10 02  
info@acavzw.be - www.acavzw.be



ACA vzw - Erkend Controle Organisme  
 Meensesteenweg 338 - 8800 Roeselare  
 BTW BE 0811.407.869  
 Tel. 051/20 00 02 - Fax 051/20 10 02  
 info@acavzw.be - www.acavzw.be

**Plaats van de elektrische installatie**

De Palmenaer Elke  
 Volksverheffingstraat 49  
 9300 Aalst

**Installateur**

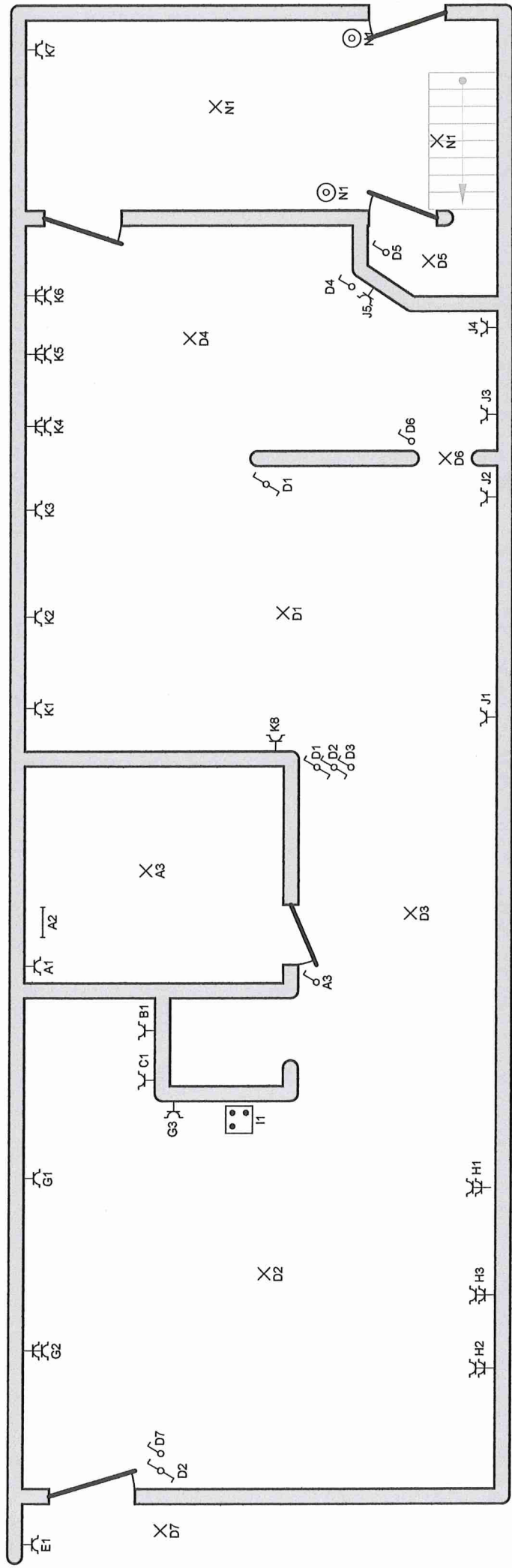
J. J. Electro  
 Ouden Heirweg 44  
 9340 Oordegem  
 GSM: 0487 99 20 30  
 e-mail: info@jjelectro.be  
 BTW BE 0553.467.053



p. 2/4  
 Eendraadschema

Datum: 8/10/2017

2 x 230V ~ 50Hz



p. 3/4  
**Situatieschema**  
 Datum: 8/10/2017  
 2 x 230V ~ 50Hz

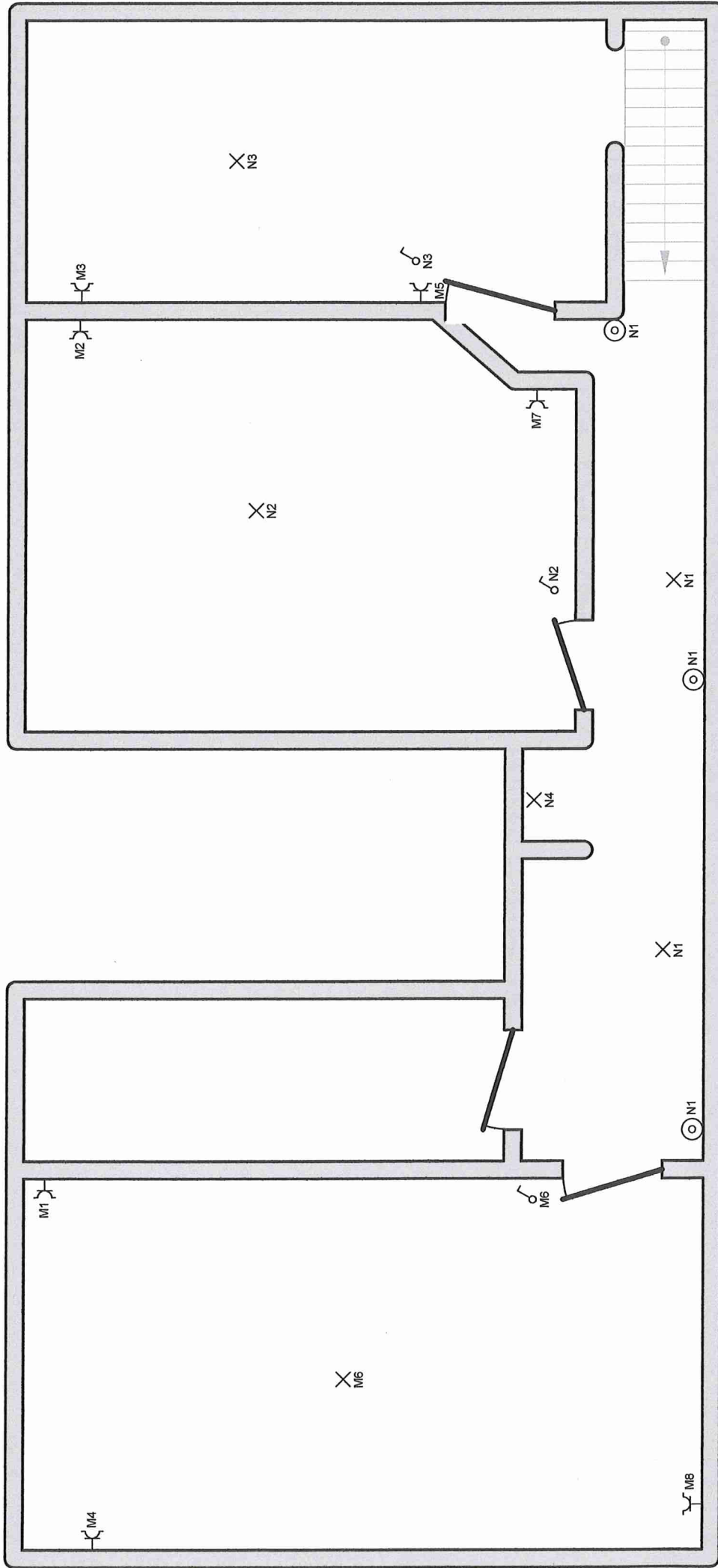


**Installateur**  
 J. J. Electro  
 Ouden Heinweg 44  
 9340 Oordegem  
 GSM: 0487 99 20 30  
 e-mail: info@jjelectro.be  
 BTW BE 0553.467.053

**Plaats van de elektrische installatie**  
 De Palmenaer Elke  
 Volksverheffingstraat 49  
 9300 Aalst



ACA VZW - Erkend Controle Organisme  
 Meensesteenweg 338 - 8800 Roeselare  
 BTW BE 0811.407.869  
 Tel. 051/20 00 02 - Fax 051/20 10 02  
 info@acavzw.be - www.acavzw.be



Plaats van de elektrische installatie  
 De Palmenaer Eike  
 Volksverheffingstraat 49  
 9300 Aalst

Installateur  
 J. J. Electro  
 Ouden Heitweg 44  
 9340 Oordegem  
 GSM: 0487 99 20 30  
 e-mail: info@jjelectro.be  
 BTW BE 0553.467.053

p. 4/4  
 Situatieschema  
 Datum: 8/10/2017  
 2 x 230V ~ 50Hz



ACA VZW - Erkend Controle Organisme  
 Meensesteenweg 338 - 8800 Roeselare  
 BTW BE 0811.407.869  
 Tel. 051/20 00 02 - Fax 051/20 10 02  
 info@acavzw.be - www.acavzw.be