

Register nr: ..... Zegel nr: 10.26.70.  
 ADRES INSTALLATIE: Heilbonne 3350 EREBODESEM  
 EIGENAAR (Naam - Voornaam): .....  
 Adres: .....  
 OPDRACHTGEVER: Het Energiebureau  
 Adres: .....  
 INSTALLATEUR: .....  
 Adres: .....  
 BTW of IK: .....

DNB: ..... Teller nr: 4176286 Index: ..... EAN Code: .....

## ONDERZOEK VAN EEN ELEKTRISCHE LAAGSPANNINGSINSTALLATIE GEVOED DOOR HET LS-VERDEELNET

Gebruikte meettoestellen: Aardingsmeter SGS nr: B2038 Isolatiemeter SGS nr: B2038 Continuïteitsmeter SGS nr: B1984  
 Netsysteem : TT Technische procedure : (AREI art.86) TEC EE 102  
 Controledatum : 26/01/2011 (AREI art.87/86) TEC EE 211-212  
 Aard van onderzoek :  Gelijkvormigheidsonderzoek vóór indienststelling (AREI art.270) (Voorschriften DNB)  
 Periodiek controlebezoek (AREI art.271 en 271bis) (Voorschriften DNB)  
 Controlebezoek vóór versterking en/of verandering teller (AREI art.276) (Voorschriften DNB)  
 Controlebezoek vóór verkoop van wooneenheid (AREI art.276bis) (Voorschriften DNB)  
 Gelijkvormigheidsonderzoek vóór indienststelling van fotovoltaïsche installatie (AREI art.270) (Voorschriften DNB C10/11) (zie keerzijde)  
 Aard van installatie: ~~bestaande~~ nieuwe ~~uitbreiding~~ ~~wijziging~~ ~~voortopig~~ ~~werf~~ : .....  
 Type van de - door de installatie bediende - lokalen: ~~wooneenheid (huis, appartement, andere), huishoudelijke werkeenheid, gemeenschappelijke delen van een residentiële eenheid, andere~~ : .....  
 Bouwjaar: fundering ~~vóór~~ na 1.10.81 - Elektrische installatie vóór ~~na~~ 1.10.81 - 1.1.83 - BA4/BA5 : ja / ~~nee~~ .....  
 Aansluiting: spanning : 3x400 L-N V ACDC ; Bescherming van de aansluiting : bestaande : ..... A - voorzien : ..... A  
 Voedingskabel hoofdbord : ..... x ..... mm<sup>2</sup>, type : EXUB ; Algemene schakelaar : 4P40 ..... A, type : ADS 300mA 30mA  
 Type van de aardelektrode: lus - baren - pennen - horizontale geleider  
 Aantal borden : ..... ; Aantal eindstroombanen : 18 ; Ra = ..... Ω ; Ri tot = ..... MΩ

**BESCHRIJVING:**  zie schema's in bijlage

Automatische differentieelstroominrichting (ADSI)			Automatische differentieelstroominrichting (ADSI)		
I <sub>n</sub> (A)		I <sub>cc</sub> (A)	I <sub>n</sub> (A)		I <sub>cc</sub> (A)
		Δ I <sub>n</sub> (mA)			Δ I <sub>n</sub> (mA)
Kring	Beveiliging	Leiding / Verbruiker	Kring	Beveiliging	Leiding / Verbruiker
<del>.....</del>					

- De geïnstalleerde ADSI's stemmen overeen met de waarde van de spreidingsweerstand van de aardelektrode: goed - inbreuk - opmerking
- De geïnstalleerde beschermingsinrichtingen tegen overstroom stemmen overeen met de doorsneden van de respectievelijke stroombanen die ze beschermen: goed - inbreuk - opmerking
- Bestaat er : badkamer - wasmachine - afwasmachine - droogkast - douchekamer : ja - ~~nee~~
- Bestaan er bijzondere uitwendige invloeden: ja - ~~nee~~ (als ja, zie in bijlage)
- Plaatsing van ZLVS verlichting: ja - ~~nee~~
- Plaatsing van elektrische verwarming: ja - ~~nee~~
- Uitvoering van de elektrische installatie overeenkomstig de schema's: goed - inbreuk - opmerking
- Staat van het elektrisch materiaal: goed - inbreuk - opmerking
- Beschermingsmaatregelen tegen elektrische schokken bij rechtstreekse en onrechtstreekse aanraking: goed - inbreuk - opmerking
- Continuïteit van de equipotentiale verbindingen (hoofd - en bijkomende): goed - inbreuk - opmerking
- Vast of vast opgesteld materieel: goed - inbreuk - opmerking
- Controle van de werking van de ADSI via de eigen testinrichting en via de opwekking van een foutstroom: goed - inbreuk - opmerking

### INBREUKEN - OPMERKINGEN :

open

**PLICHTEN VAN DE EIGENAAR, BEHEERDER OF HUURDER :** zie keerzijde

**BESLUIT :** (belangrijke informatie keerzijde).

Enkel de zichtbare en toegankelijke delen van de installatie zijn gecontroleerd.

- De installatie voldoet aan de voorschriften van het AREI, onder voorbehoud van  (zie keerzijde 1). De volgende periodieke controle moet worden uitgevoerd binnen de door van kracht zijnde reglementering voorgeschreven termijn. De algemene ADSI's was verzegeld. De schema's, eendraads en situatie, zijn nagezien en door de twee ~~de~~ betrokken personen ondertekend.
- De installatie voldoet niet aan de voorschriften van het AREI. De ADSI was verzegeld  (zie keerzijde 2).  
 Een aanvullende bezoek moet door hetzelfde organisme worden uitgevoerd voor .....  
 Een aanvullende bezoek moet door een erkend keuringsorganisme worden uitgevoerd na een termijn van 18 maand vanaf de dag van verkoopakte.  
 De resultaten van de controle laten niet toe de installatie conform te verklaren. Een bijkomend onderzoek op de vastgestelde gebreken moet door hetzelfde organisme worden uitgevoerd.

INSPECTEUR: Piet van de Beek NAAM - FUNCTIE/BEVOEGHEID: Willmans  
 Nr + naam + handtekening Inspecteur gezien op vermeldde datum

Blad LS nr **135807**

VISUM VAN DNB:

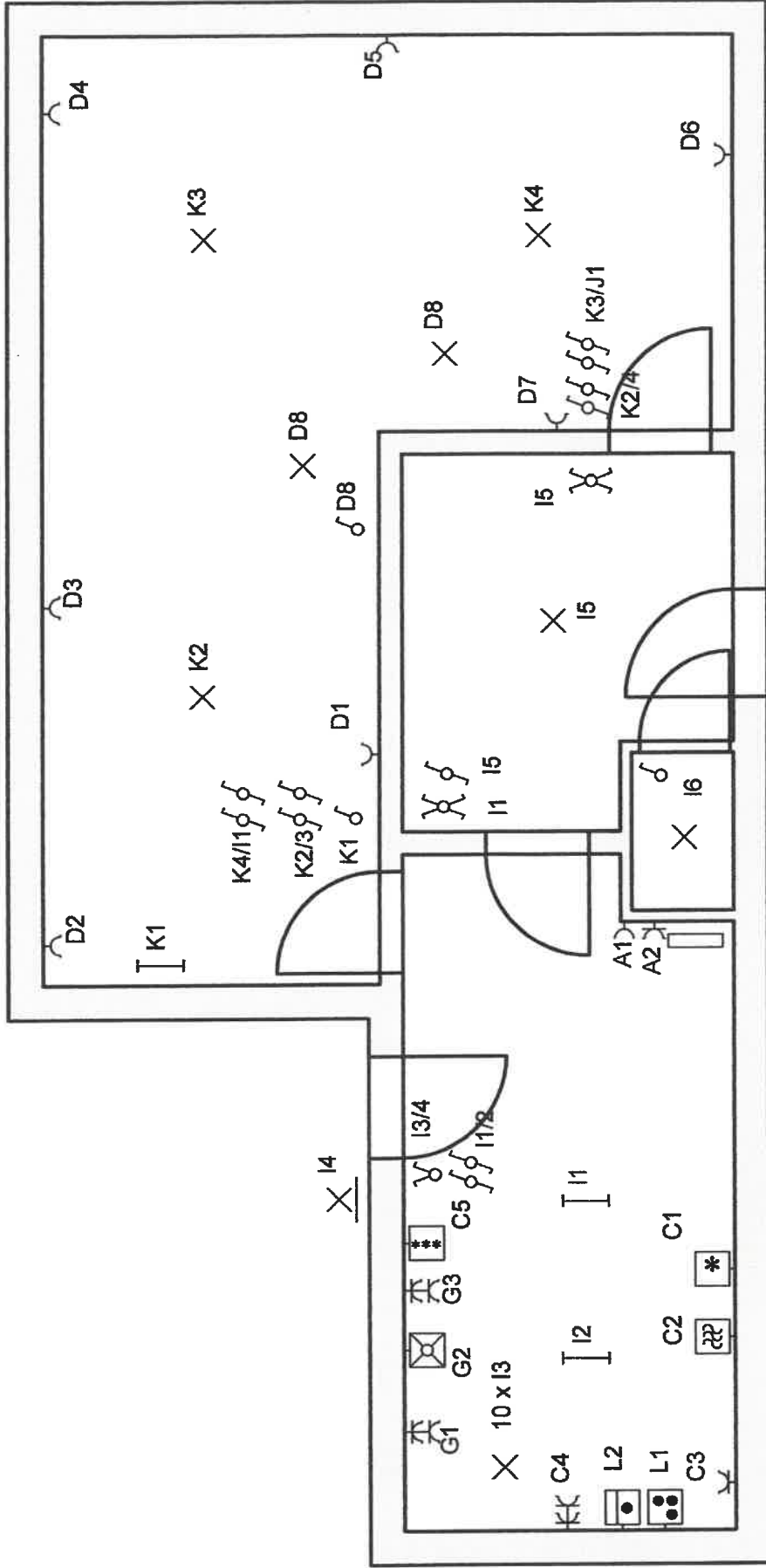
DATUM: .....

Dit rapport wordt uitgegeven door SGS Statutory Services Belgium onder beding van haar algemene voorwaarden in uw bezit.

SSB\_BIEE10.12N - 16/10/09

SGS Statutory Services Belgium VZW Internationalelaan, 55/D 1070 Brussel t +32 (0)2 411 60 35 f +32 (0)2 411 38 70 e sgs.brussels.sgsssb@sgs.com  
 Grote baan, 76/1 3530 Houthalen t +32 (0)11 80 61 76 f +32 (0)11 80 61 75 e sgs.houthalen.sgsssb@sgs.com  
 SGS House, Noorderlaan, 87 2030 Antwerpen t +32 (0)3 545 48 88 f +32 (0)3 545 48 89 e sgs.antwerp.sgsssb@sgs.com

# Situatieschema Gelijkvloers



## Eigenaar

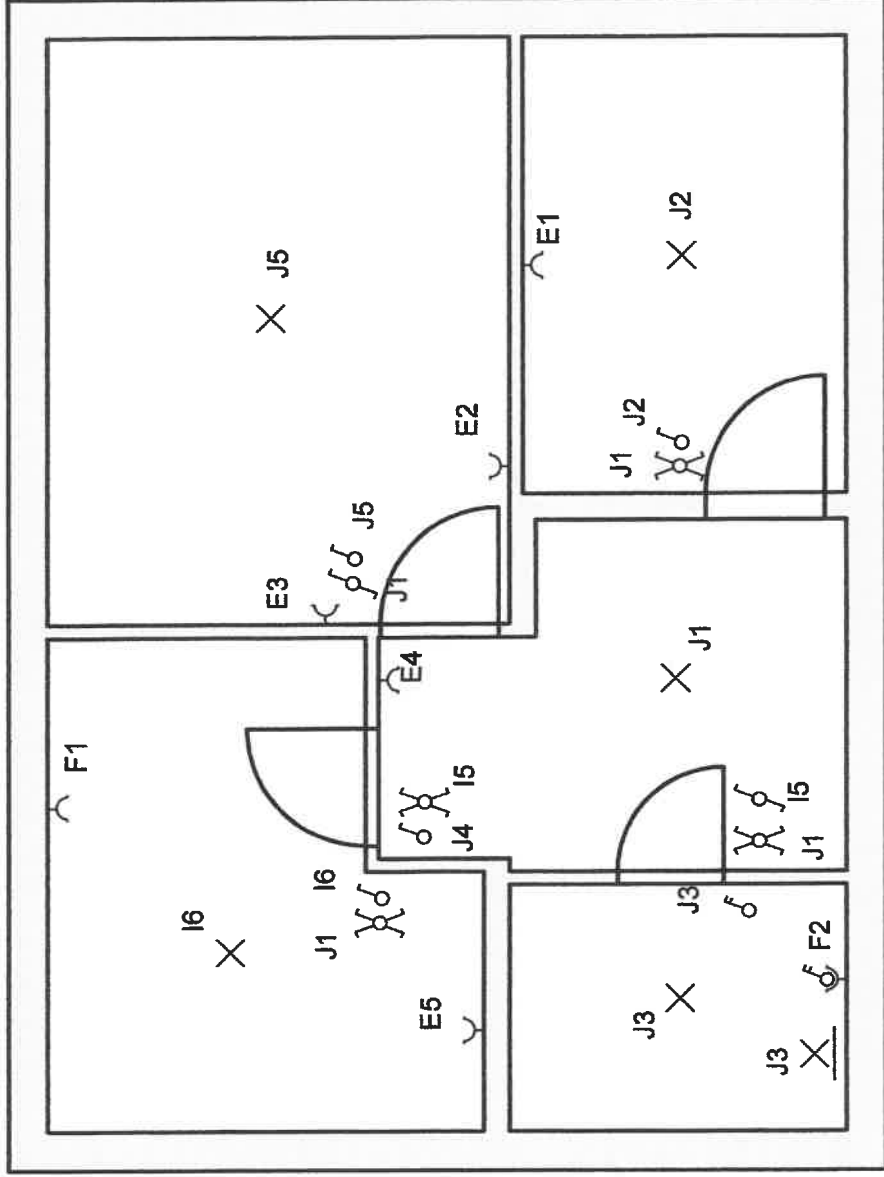
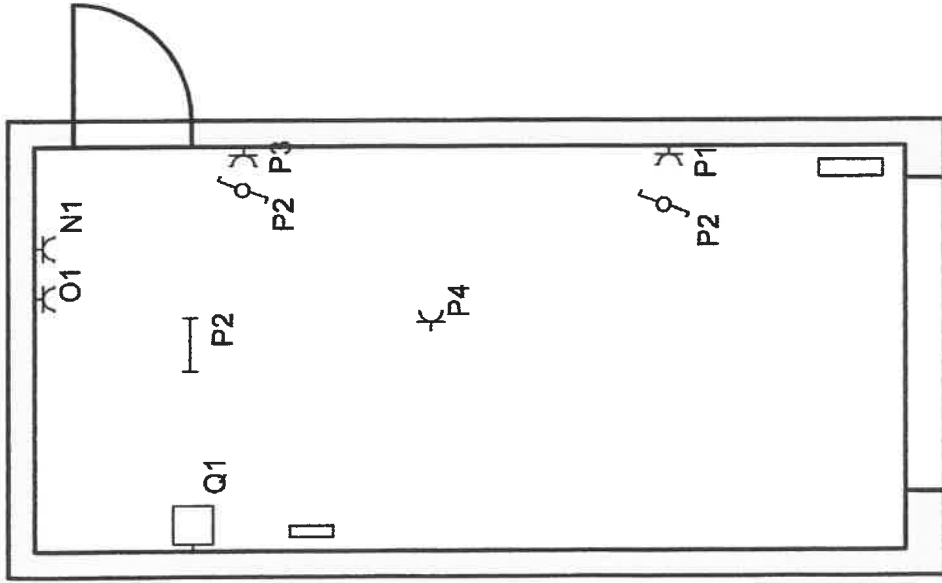
Van Mieghem - Willems  
 Heilborre 11  
 9320 ERembodegem

## Controle-organisme

GECONTROLEERD DOOR  
 SGS-SSB  
 DATUM 26/11/2011  
 INSP. 617 P00

## Uitvoerder

# Situatieschema Verdiep + Garage



## Eigenaar

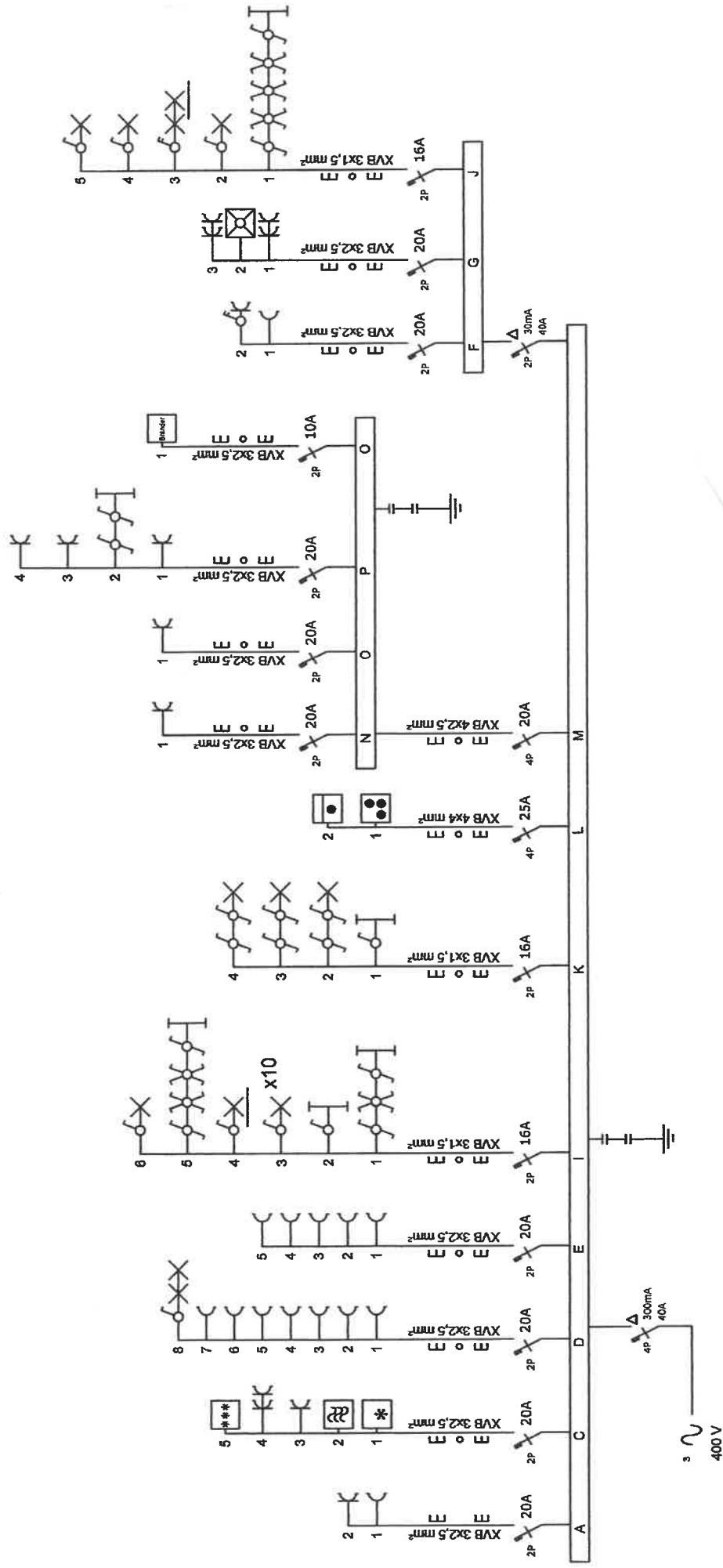
Van Mieghem - Willems  
Heilborre 11  
9320 ERembodegem

## Controle-organisme

GECONTROLEERD DOOR  
SGS-SSB  
DATUM: 20/01/2011  
INSP. 617 POD

## Uitvoerder

# Eendraadschema Bord A



**Eigenaar**

Van Mieghem - Willems  
 Heilborre 11  
 9320 Erembodegem

**Controle-organisme**

BECONTROLEERD DOOR  
 SGS - SSB  
 DATUM 26/01/2011  
 IWSF-617 P00

**Uitvoerder**

L		M		C		D		K		F		G		J		A		E		I	
25A 4P	20A 4P	Diff 40A 300 mA 4P	20A 2P	20A 2P	20A 2P	16A 2P	20A 2P	16A 2P	20A 2P	20A 2P	20A 2P	16A 2P	20A 2P	20A 2P	16A 2P	20A 2P	20A 2P	16A 2P	20A 2P	16A 2P	

- A: Stop verdeelkast
- C: Stop keuken 1
- D: Stop Living
- E: Stop Verdiep
- F: Stop Badkamer

- G: Stop Keuken 2
- I: Licht Keuken, Hall, Toilet, Buiten, Slpk 2
- J: Licht Slpk1, Slpk3, Badkamer, Hall
- K: Licht Living
- L: Kookplaat + Oven
- M: Garage

<u>Eigenaar</u> Van Mieghem - Willems Heilborre 11 9320 Erebelegem	<u>Controle-organisme</u> GECONTROLEERD DOOR S65-S58 DATUM: 20.11.2011 INSP. 617 PDD	<u>Uitvoerder</u>
---	--	-------------------